

CÓD. 108.003 – CONJUNTO SEPARADOR DE ÁGUA, AREIA E ÓLEO (SAASAO) 800L/h

Destinado para separar água e óleo de efluentes de lavadores de veículos, peças, motores e qualquer outra **água contaminada com óleo livre e separação do material sólido** (areia) vindo do processo. Outros sólidos mais leves que a água, tais como estopa, ponta de cigarro, palitos, entre outros, ficarão presos, por sua vez, antes do defletor e poderão ser removidos manualmente.

DETALHES DO SISTEMA: O equipamento conta com um Sistema de Placas Coalescentes e Skimmer.

✓ **TEMPERATURA MÁXIMA DE TRABALHO: 40°C**

✓ **VAZÃO DO MODELO: 800L/h**



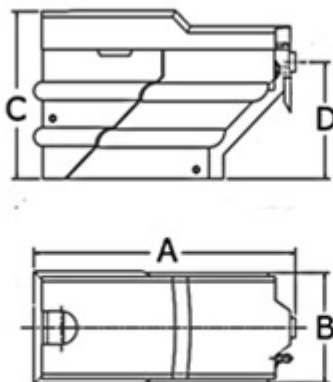
VANTAGENS PARA A SUA EMPRESA:

- Simplicidade na operação;
- Baixos custos operacionais e de manutenção;
- Diminuição de custos através do reaproveitamento do óleo extraído;
- Equipamento compacto: ocupa menor área para implantação;
- Alta eficiência comprovada, sem consumo de energia elétrica;
- Estanqueidade garantida: não há contaminação do solo pelo óleo;
- Totalmente inatacável por agentes corrosivos: sem deformação estrutural;
- Livre de componentes mecânicos em movimento;
- Revolucionário sistema antiturbulência;
- Teor máximo de saída de óleo = 20mg/l;
- 3 (três) anos de garantia!

✓ **COMPOSIÇÃO:** Modelo fabricado em polietileno. Sob consulta, o equipamento pode ser fabricado em fibra de vidro.

✓ **APLICAÇÃO:** Postos e serviços, indústrias, lava-rápido, portos e estaleiros.

✓ **LEGISLAÇÃO:** Equipamento segue rigorosamente a norma **CETESB (Art.18 e 19A)**, atende às exigências do **CONAMA 430 (Art.16)** e **ABNT NBR 14.605:2/2009**.



DIMENSÕES EM MILÍMETROS

VAZÃO	A	B	C	D
800L	1045	430	640	450

✓ **PESO DO (SAO) 800L/h:** (14Kg)

✓ **PESO DO CONJUNTO (SAASAO) 800L/h:** (21Kg)

TUBULAÇÃO DE ENTRADA E SAÍDA DE ÁGUA: DN 75mm

TUBULAÇÃO DE ÓLEO: DN 32mm

TIPO DE CAIXA SEPARADORA: Com Placas Coalescentes em Polietileno

MATERIAL DA CAIXA: Polietileno ou em Fibra de Vidro (sob consulta)

*****CONSULTEM OUTRAS VAZÕES 10, 20, 30, 40, 50, 60M³/h *****