

### ASPIRADORES INDUSTRIAIS MARCA CAPE CAPE EQUIPAMENTOS FABRICANDO SOLUÇÕES AMBIENTAIS!

#### **CÓD.: 100.041 – ASPIRADOR INDUSTRIAL MODELO CICLONE EH-70L COM DESCARGA EM TAMBOR**

Série Basculante, Montado em estrutura reforçada de aço Carbono, plataforma móvel com reservatório basculante.

**APLICAÇÃO:** Equipamento especialmente desenvolvido para trabalhos contínuos suportando aplicações diversas em plantas industriais uso geral.

**Indicado para resíduos leves e pesados: Pó, Grãos e Líquidos.**

#### **CARACTERÍSTICAS TÉCNICAS:**

**POTÊNCIA:** (01) Motor(es) 7,5CV;

**TENSÃO:** Motor Trifásico 220/380/440 V – 60 Hz (Tensão sai de fábrica em 220v, outras tensões consultar);

**PAINEL:** Chave(s) de partida magnética proteção total para motor(es);

**CAPACIDADE DE PRODUÇÃO:** 0,8Ton/h de Grãos (Densidade 1/1 a 05 metros de distância na horizontal);

**PRESSÃO:** 4100 mm CA à 15°C;

**RESERVATÓRIO:** 70 litros de resíduos sólidos ou líquidos;

**SISTEMA EXCLUSIVO DE FILTRAGEM:** Alto Rendimento lavável.

#### **ACESSÓRIOS:**

07 Metros de Cabo Elétrico;

01 Mangueira de 2" x 5 metros;

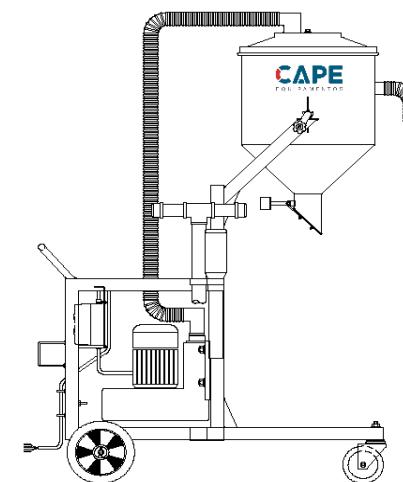
01 bico de pato Ø 2";

01 bico reto Ø 2";

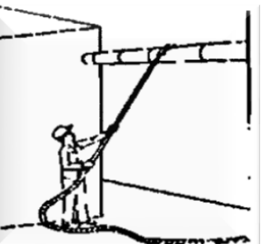
01 rodo 300mm (todos em PVC).

**DIMENSÕES:** C = 1350 x L = 850 x A = 1930mm

**Peso:** 100Kg - **Nível de Ruído:** 79 dB



Limpeza Geral



Limpeza Aérea



Limpeza Piso



Limpeza Galpão